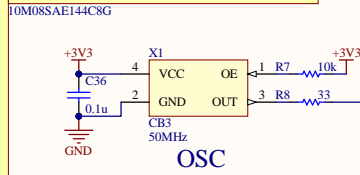
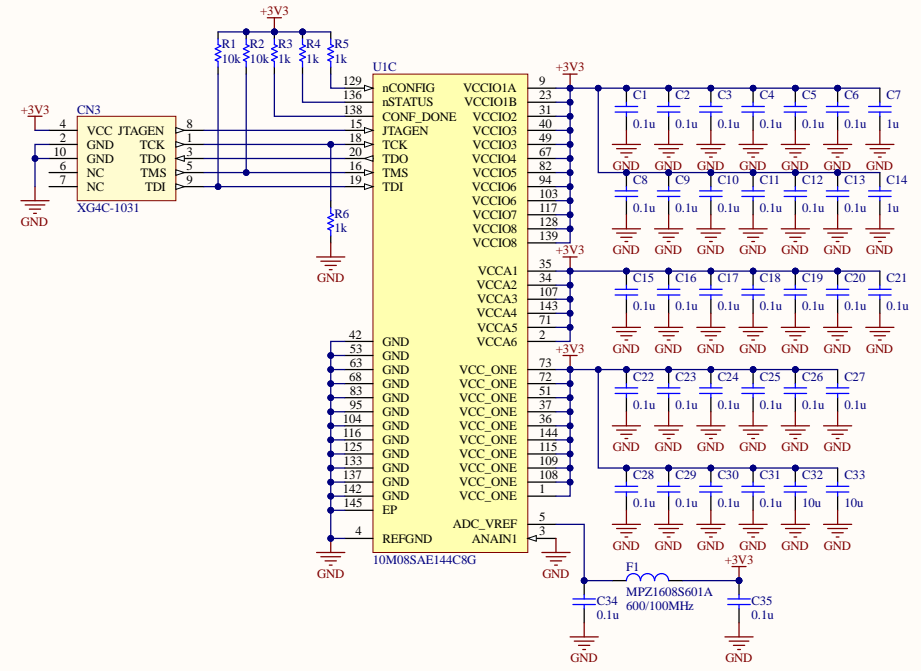
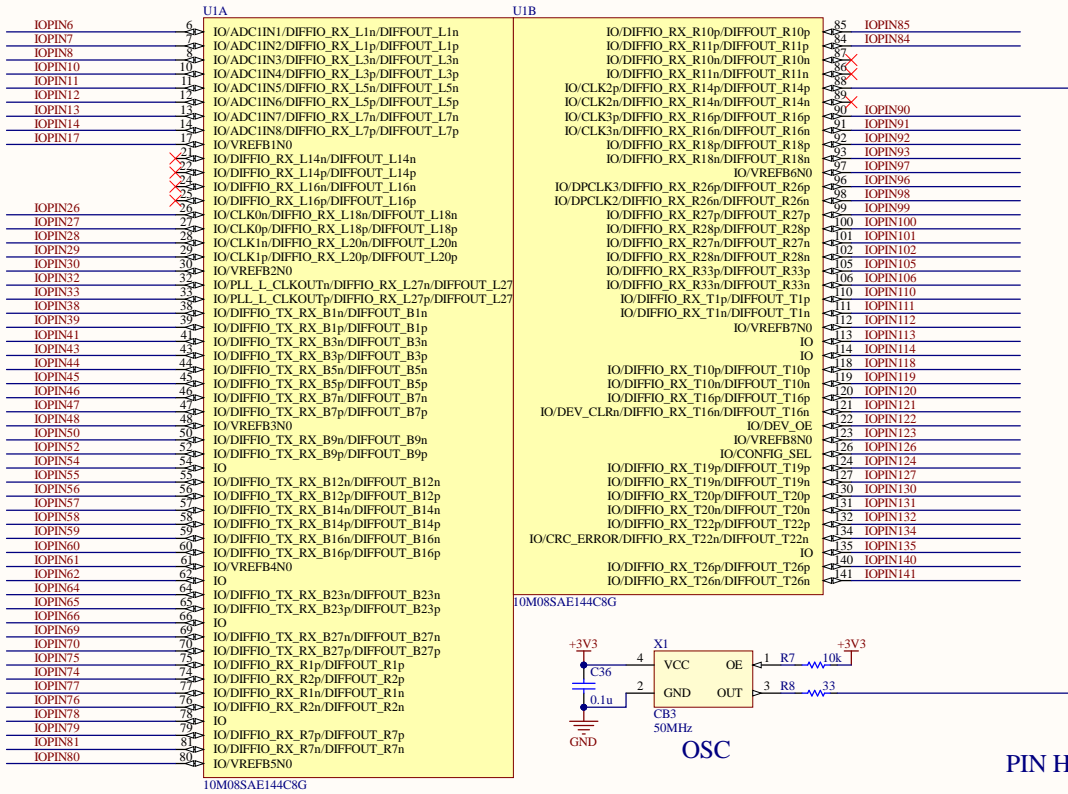
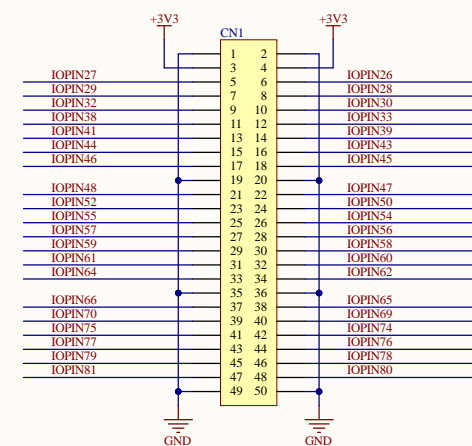


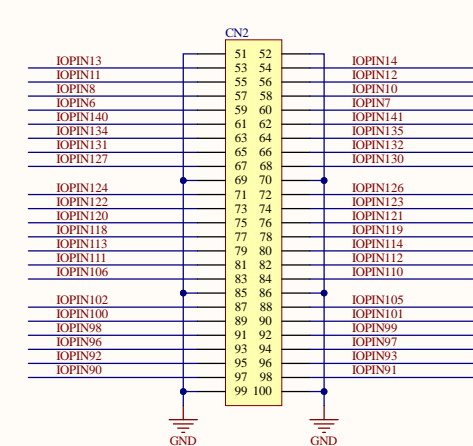
FPGA



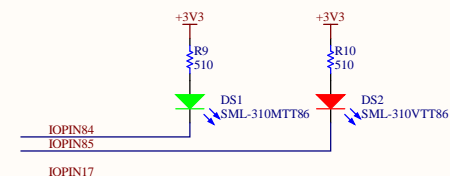
PIN HEADER 1



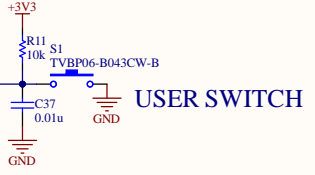
PIN HEADER 2



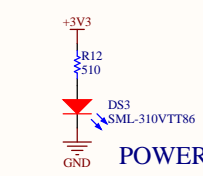
USER LED1 USER LED2



USER SWITCH



POWER INDICATOR



No.	年月日 DATE	訂正記事 REVISION	担当 SIGN	設計 DESIGNED	開発型式名 MODEL	Sheet of	
1				金子	CA-MAX10-A	1	1
2				検 査 CHECKED	名 称 NAME CA-MAX10-A	1	1
		印刷日時 PRINT DATE		*	図面番号 DWG.No.		
		2024/06/04			CA-MAX10-A-01		

